

Becken Skin 530 Unterbau



Edelstahlspülen

Code: 4453 840



EINZELHEITEN

Einbaurand	Unterbau
Material	Edelstahl AISI 304
Textur	Gebürstet
Basis	60 cm
Abmessungen	570x440 mm
Serienmäßige Ausstattung	Befestigungshaken, Dichtung, Abfluss, Überlauf und Siphon, im Karton verpackt
Mischbatteriebohrungen	Standardmäßig ohne Bohrung
Einbauöffnung	Siehe Datenblatt (für alle FT/FTS- und Unterbau-Modelle)
Abtropffläche	Nein

57 cm

Beckengröße

530x400mm

Anzahl der Becken

1 Becken

Abfluss

Abfluss SPACE 3,5"

Anmerkungen:

Da das Produkt aus einer einzigen Stahloberfläche ohne Fugen und Spalten besteht, ist die Verwendung der Abfallentsorgung und des automatisch gesteuerten Abflusses nicht zulässig.

MERKMALE

EINE STAHLLOBERFLÄCHE
OHNE SCHWEIßNÄHTE

Der Abfluss und der Überlauf aus dem Spülbecken geformt. Das Produkt besteht daher aus einer einzigen nahtlosen Stahloberfläche ohne Lücken und Zwischenräume. Ein großer Vorteil im Hinblick auf die Hygiene.

TIEFES BECKEN

Spülbecken, die dank einer fortschrittlichen Produktionstechnologie eine beachtliche Tiefe von mehr als 20 cm erreichen und eine große Kapazität und Zweckmäßigkeit bei allen Spülvorgängen bieten.

SPÜLBECKEN

Stahlstärke 1 mm. Eine beachtliche Dicke, die maximale Robustheit für Spülen garantiert, die die Zeichen der Zeit nicht kennen.

UMLAUFENDER ÜBERLAUF

Der Überlauf ist ein allgegenwärtiges Sicherheitsmerkmal bei Foster-Spülbecken, das verhindert, dass das Wasser aus dem Becken überläuft, wenn man es einmal vergisst. Die Lösung des Randablaufs verbessert die Ästhetik dank ihrer quadratischen und essentiellen Form.

PLATZSPARENDES SYSTEM

Der Abfluss und der Siphon sind so konzipiert, dass möglichst viel Platz im Untertischbereich bleibt, was heute bei Abfalltrennsystemen immer wichtiger wird.

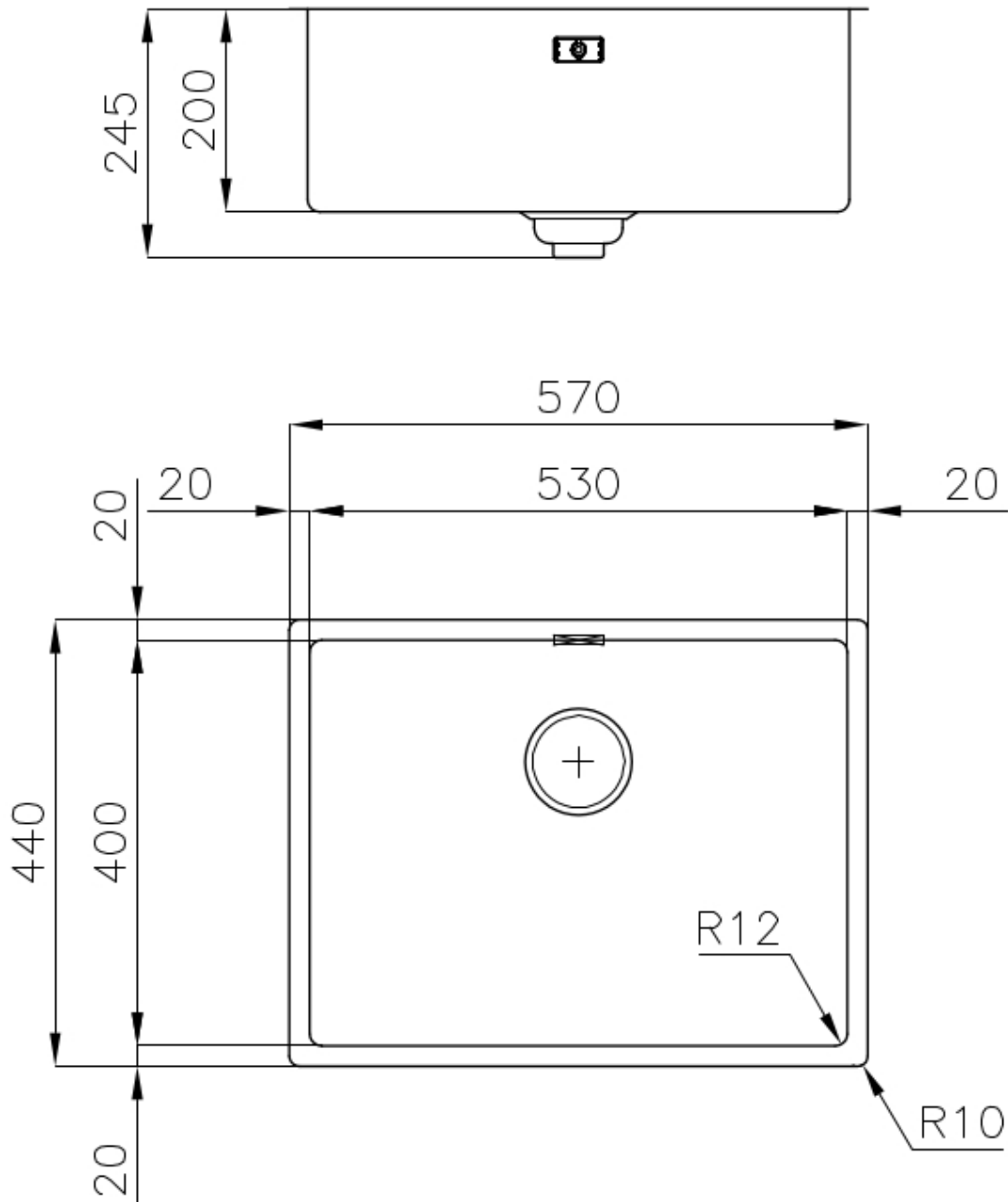
SPÜLBECKEN MIT ENGEM
RADIUS

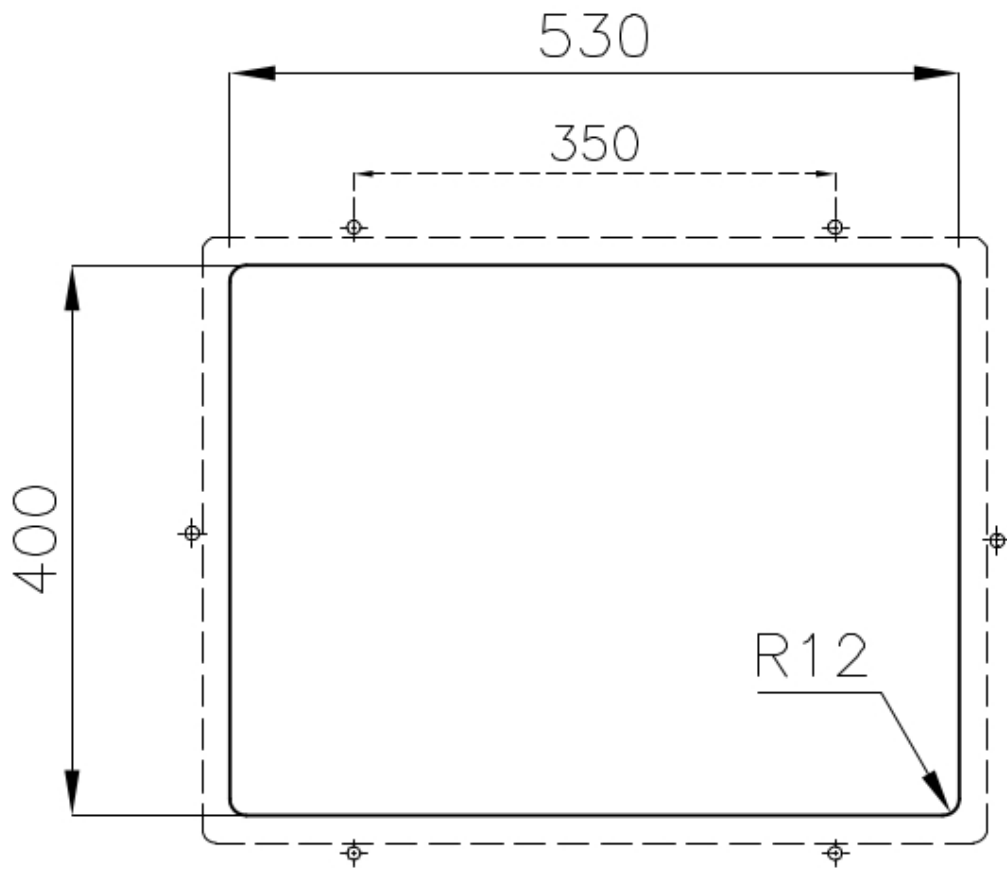
Quadratische Spülen mit modernem Design und erhöhtem Fassungsvermögen. Für minimale Ästhetik in Kombination mit maximaler Praktikabilität.

ABFLUSS SPACE

Der Deckel aus rostfreiem Stahl verleiht dem Ablauf ein minimalistisches Aussehen. Space braucht außerdem wenig Platz und ermöglicht eine optimale Nutzung des Raums unter der Spüle.

TECHNISCHE DATEN





GALERIE



OPTIONALES ZUBEHÖR



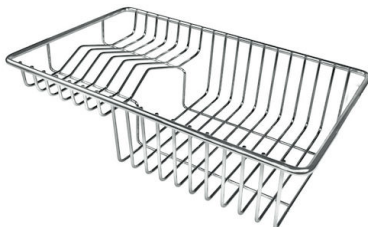
Edelstahl-Nudelsieb
8154 000



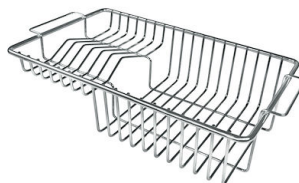
Schneidebrett aus Glas
8631 300



Schneidebrett Twin aus HPDE
8644 101



Tellerkorb aus Edelstahl
8100 303



Tellerkorb aus Edelstahl
8100 201

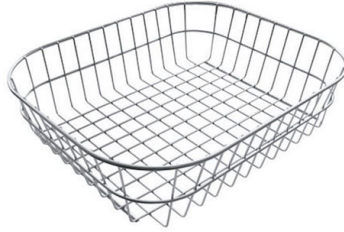


Tellerständer aus Edelstahl
8100 154

* nur in Kombination mit dem Zubehör
8644 101



Weißer Wanne
8153 100



Edelstahlkorb
8611 000



Perforierte Edelstahlwanne
8151 000
* nur in Kombination mit dem Zubehör
8644 101



**Satz Reibe mit Halterung für Ring
und Auffangschale**

8159 101

* nur in Kombination mit dem Zubehör
8644 101



**Schneidebrett Twin aus Iroko-Holz
mit Küchensieb aus Edelstahl**

8644 044

PAARUNGEN



Mischbatterie Skin
8424 100



VELA PLUS satiniert
8497 120